

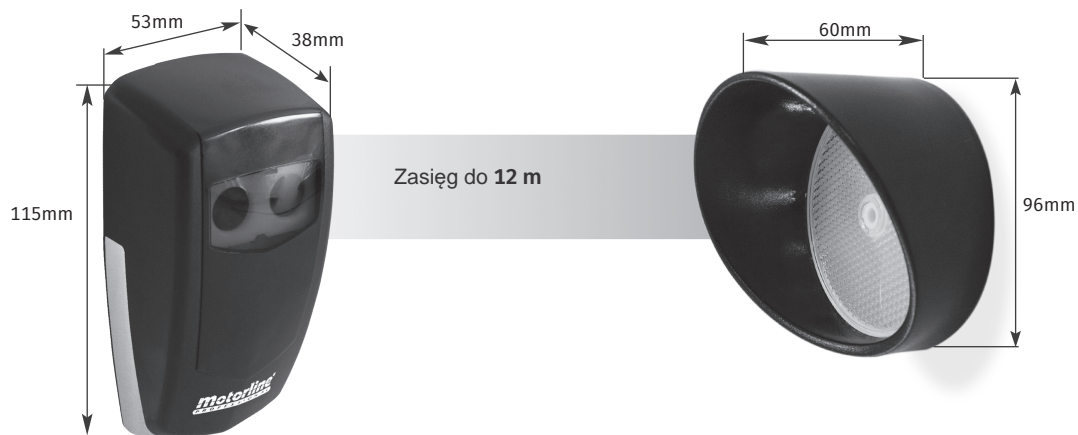


# MFE



## INSTRUKCJA DZIAŁANIA/PROGRAMOWANIA

REV. 02/2021  
V1.2



### PARAMETRY TECHNICZNE

• Zasilanie	AC 12/24V - DC 12/24/36V
• Pobór prądu	50mA
• Zasięg	12 m
• Temperatura pracy	-25°C ~ +65°C
• Przekaznik	Styk beznapięciowy
• Stopień ochrony	IP54
• Filtr polaryzacyjny	Zapobiega odbłaskom

### LEDy

Czerwony	Pomarańczowy	Zielony	Siła sygnału
OFF	OFF	OFF	Brak sygnału
ON	OFF	OFF	Niska
ON	ON	OFF	Średnia
ON	ON	ON	Wysoka

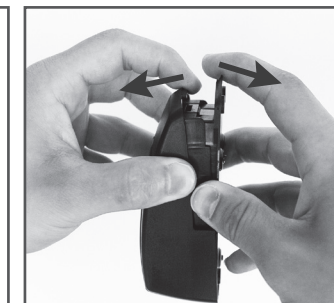
## ZDJĘCIE OBUDOWY FOTOKOMÓRKI



**01** • Naciśnij chromowaną część pokazaną na rysunku.

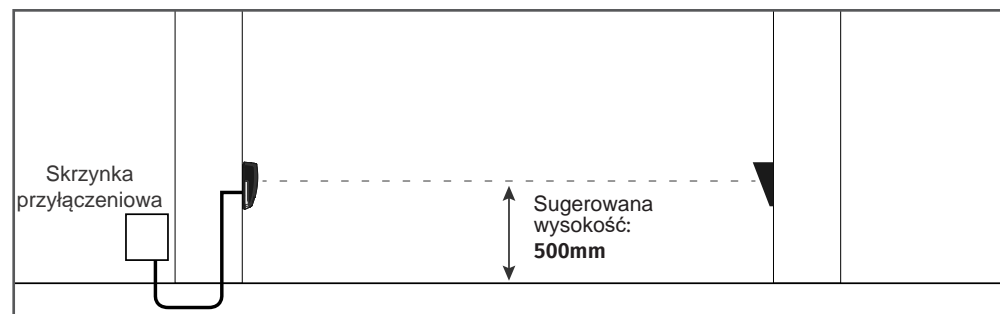


**02** • Zsuń chromowaną część z obudowy

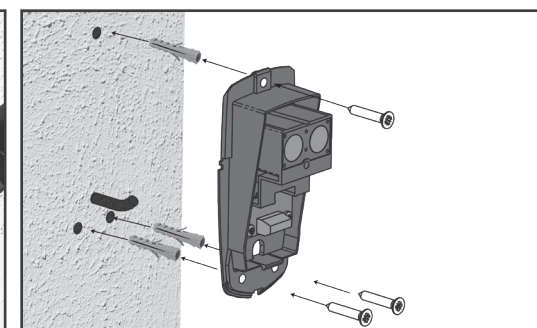
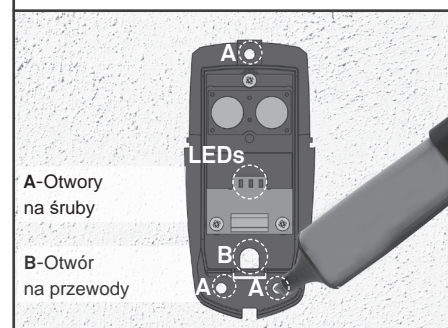


**03** • Otwórz fotokomórkę oddzielając od siebie części obudowy od dołu.

## MONTAŻ FOTOKOMÓRKI

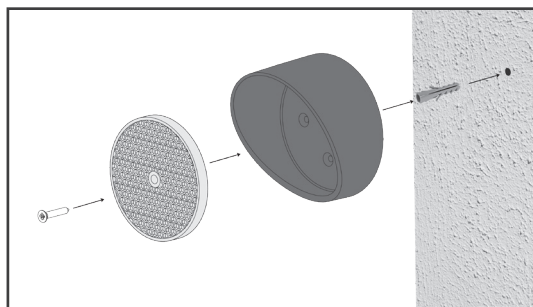
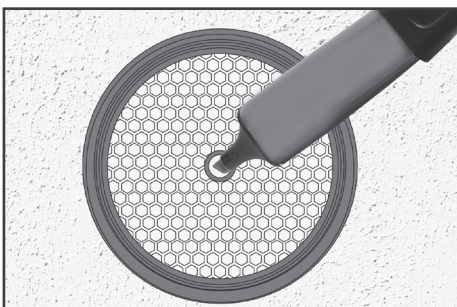
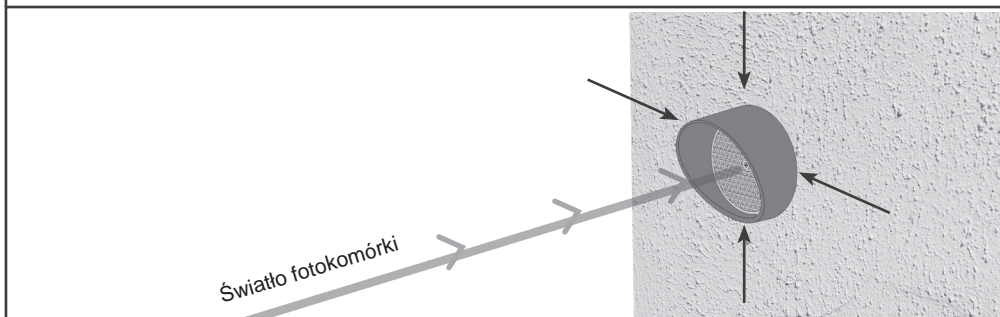


### 01. MONTAŻ FOTOKOMÓRKI



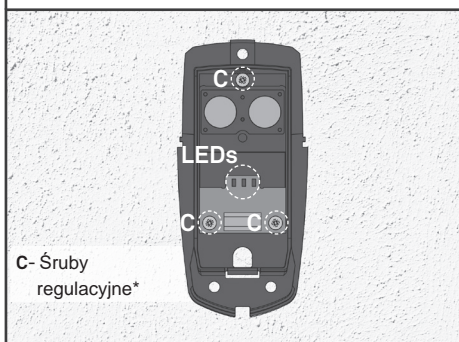
- Umieść podstawę obudowy fotokomórki w pożądanym miejscu tak, aby przewód zasilający przechodził przez otwór przewodu w obudowie.
- Zaznacz miejsce lokalizacji 3 śrub mocujących, następnie wywierć otwory.
- Zabezpiecz fotokomórkę odpowiednimi tulejami i śrubami.
- Podłącz przewody do kostki przyłączeniowej (schemat połączeń).
- Włącz fotokomórkę bez obudowy.

## 02. MONTAŻ LUSTERKA

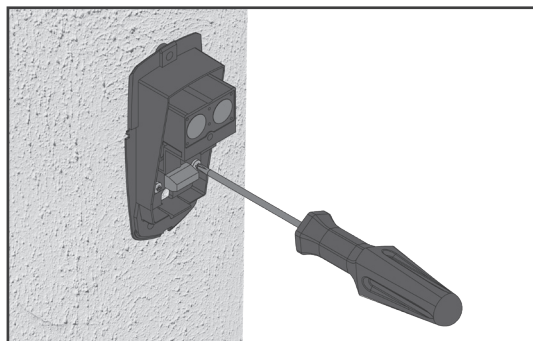


- 01 • Umieść lusterko naprzeciw fotokomórki, na jednej wysokości.
- 02 • Wykorzystaj sygnalizację LED w fotokomórcie do precyzyjnego ustawienia lusterka.
- 03 • Zaznacz umiejscowienie otworów i wywierć otwory.
- 04 • Przymocuj lusterko odpowiednią tuleją i śrubą.

## 03. REGULACJA FOTOKOMÓRKI

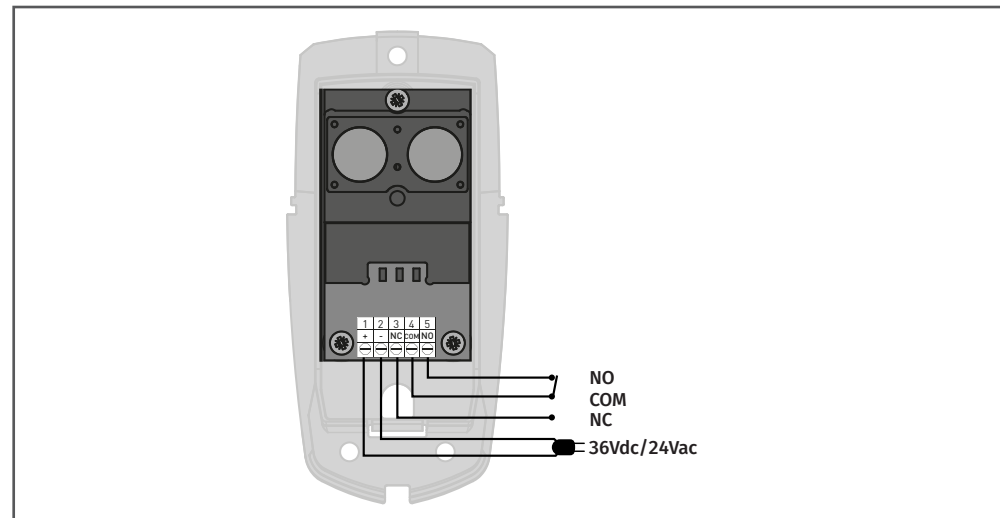


C- Śruby regulacyjne\*



- 01 • Jeśli nie ma sygnału lub sygnał jest bardzo słaby, wyreguluj kierunek światła śrubami regulacyjnymi, aby wzmocnić sygnał.

## SCHEMAT POŁĄCZEŃ



Fotokomórka MFE jest odporna na zakłócenia powodowane przez inne źródła światła. Jednak nadmiar światła, ( silne światło słoneczne skierowane lub odbite dokładnie w polu widzenia czujnika) może powodować niestabilne warunki pracy czujnika. Zaleca się unikanie takiej instalacji.

Działanie fotokomórki może zakłócać również lód, śnieg, mgła oraz dym.